



Kollektion FORM B

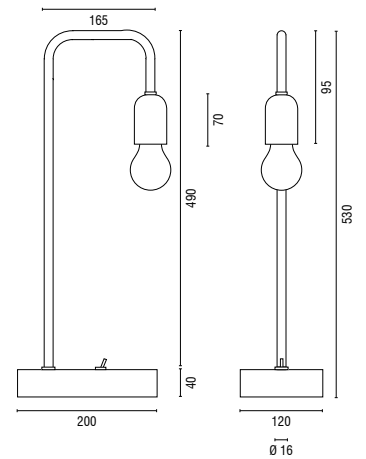
[www.industrieleuchten.com](http://www.industrieleuchten.com)

**Leuchtmittel**

E27 bis 100 Watt

**Material**Standfuß, Rohr und Fassungshülle Stahl  
Schalter Messing vernickelt  
PVC-Kabel 1,50 Meter schwarz**Lackierung**Allseits  
Klarlack seidenmatt  
Tiefschwarz RAL 9005 seidenmatt  
Verkehrsweiß RAL 9016 glänzend  
Weißaluminium RAL 9006 glänzend**Kabel**

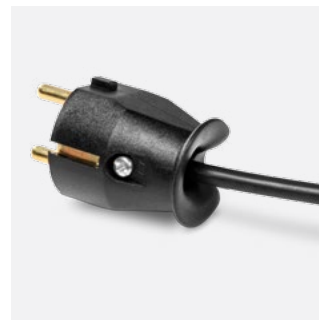
PVC- und Textilvarianten möglich



Leuchtmittel freistrahlend



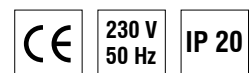
Standfuß mit Kippschalter vernickelt



PVC-Kabel mit Schukostecker

**Hinweis**

Sonderausführungen und RAL-Lackierungen möglich



# Balance

## FORM B



### Leuchtmittel

E27 bis 100 Watt

### Material

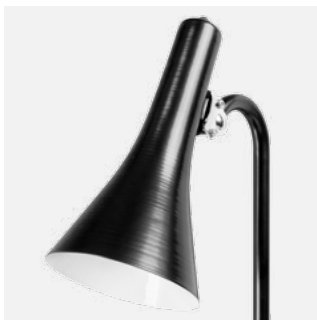
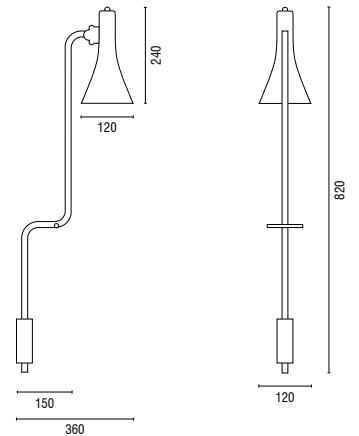
Reflektor Aluminium  
Rohr und Gewichte Stahl  
Gelenk Messing vernickelt  
Textil-Kabel 2,00 Meter rot

### Lackierung

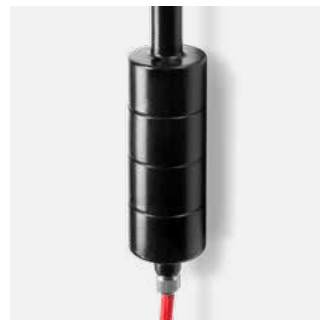
Außen  
Tiefschwarz RAL 9005 seidenmatt  
Verkehrsweiß RAL 9016 glänzend  
Weißaluminium RAL 9006 glänzend  
Innen  
Verkehrsweiß RAL 9016 glänzend

### Kabel

PVC- und Textilvarianten möglich



Kugelgelenk vernickelt, horizontal und vertikal schwenkbar



Stahlgewichte




Rotes Textilkabel mit Fußschalter und Eurostecker

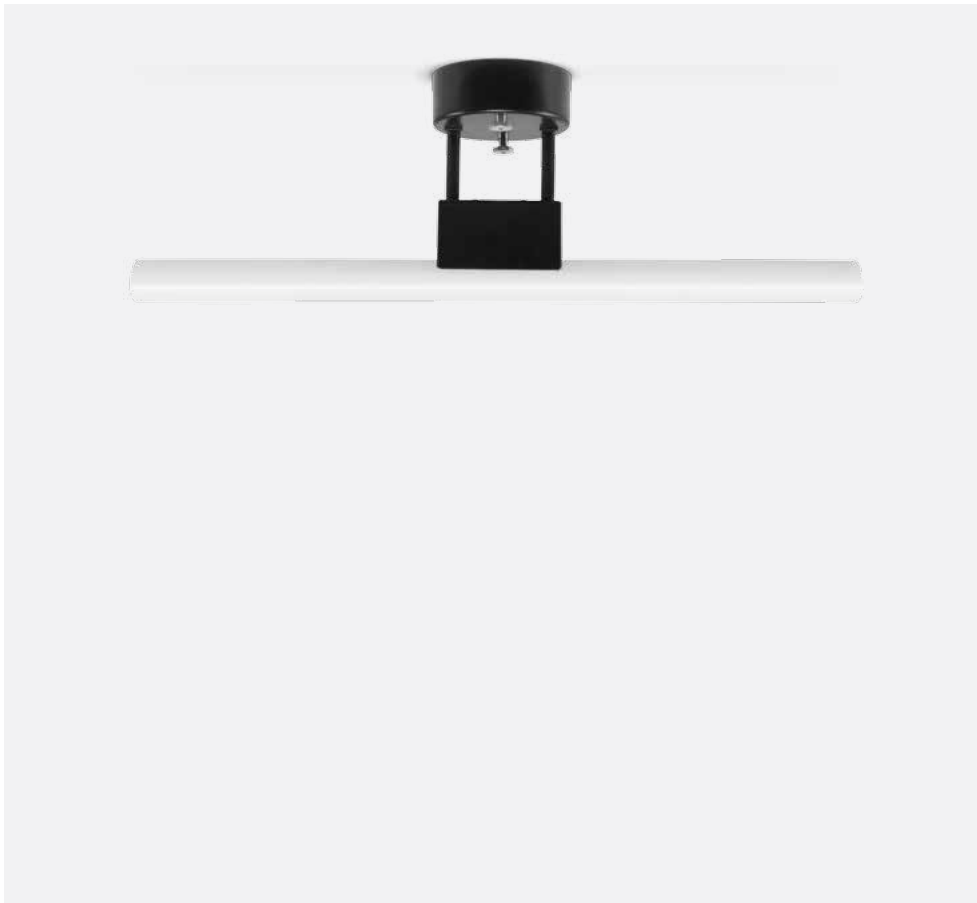
### Hinweis

Sonderausführungen und RAL-Lackierungen möglich

 elektrische Bauteile geprüft

 **230 V**  
**50 Hz** **IP 20**



**Leuchtmittel**

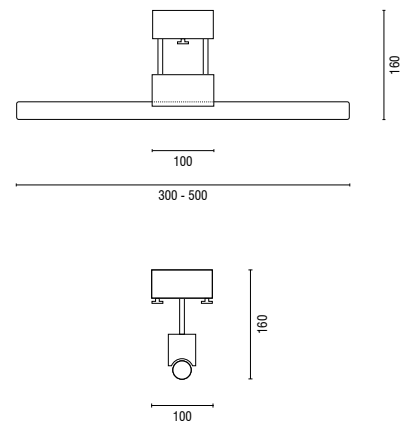
Linienlampe S14d  
z.B. Osram LEDinestra S14d

**Material**

Leuchtensockel Stahl  
Halterung und Rohr Stahl

**Lackierung**

Allseits  
Tiefschwarz RAL 9005 seidenmatt  
Verkehrsweiß RAL 9016 glänzend  
Weißaluminium RAL 9006 glänzend  
Klarlack seidenmatt



S14d Fassung als Aufnahme der  
Linienlampe (z.B. Osram LEDinestra 6W  
oder 9W 827 ADV FR S14d)



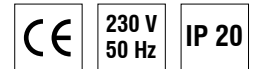
Schraubverbindungen Messing vernickelt

**Hinweis**

Pendelrohre in Wunschlänge möglich  
Sonderausführungen und RAL-Lackierungen möglich



elektrische Bauteile geprüft



# Bar 500

## FORM B



### Leuchtmittel

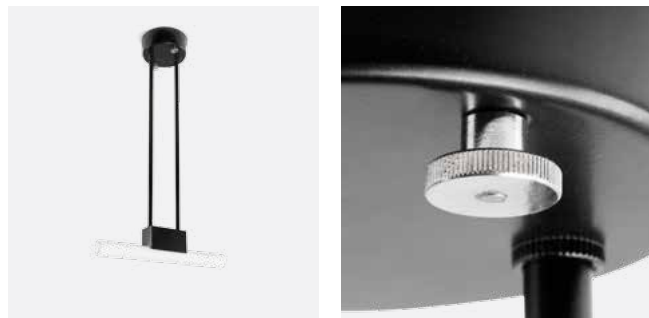
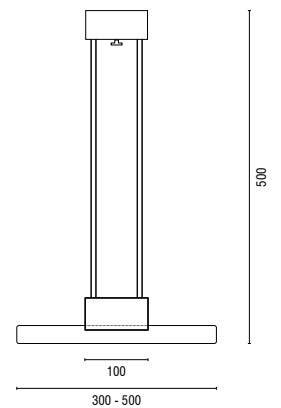
Linienlampe S14d  
z.B. Osram LEDinestra S14d

### Material

Leuchtensockel Stahl  
Halterung und Rohr Stahl

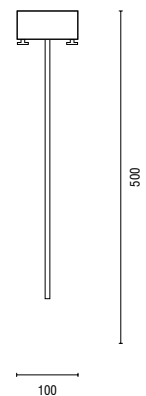
### Lackierung

Allseits  
Tiefschwarz RAL 9005 seidenmatt  
Verkehrsweiß RAL 9016 glänzend  
Weißaluminium RAL 9006 glänzend  
Klarlack seidenmatt



S14d Fassung als Aufnahme der  
Linienlampe (z.B. Osram LEDinestra 6W  
oder 9W 827 ADV FR S14d)

Schraubverbindungen Messing vernickelt



### Hinweis

Pendelrohre in Wunschlänge möglich  
Sonderausführungen und RAL-Lackierungen möglich



elektrische Bauteile geprüft



230 V  
50 Hz

IP 20



# Bell

## FORM B



### Leuchtmittel

2x E27 bis 100 Watt

### Material

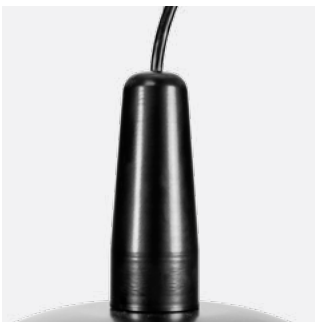
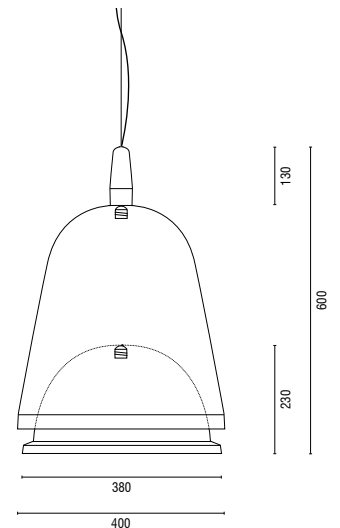
Reflektoren Aluminium  
Aufbau Aluminium  
Stahseilabhangung 1,50 Meter

### Lackierung

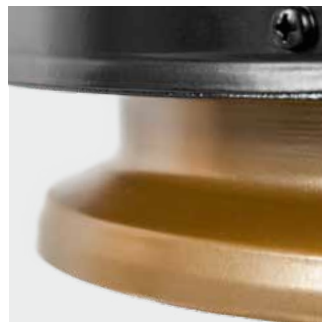
Auen  
Tiefschwarz RAL 9005 seidenmatt  
Verkehrswei RAL 9016 glanzend  
Weialuminium RAL 9006 glanzend  
Innen  
Pergold RAL 1036 seidenmatt

### Kabel

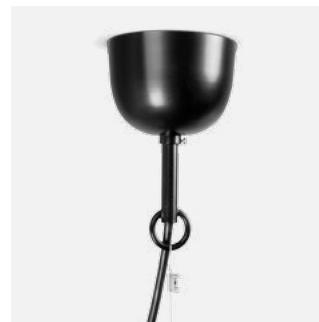
PVC- und Textilvarianten moglich



Leuchtaufbau aus Aluminium



Direkte und indirekte Beleuchtung durch zwei E27 Fassungen und zwei Reflektoren




Baldachin in Halbkugelform  
Ø 100 mm mit Stahseilabhangung und  
PVC-Kabel schwarz

### Hinweis

Sonderausfuhungen und RAL-Lackierungen moglich

 elektrische Bauteile gepruft

 **230 V**  
**50 Hz** **IP 20**



# Bowl

## FORM B



### Leuchtmittel

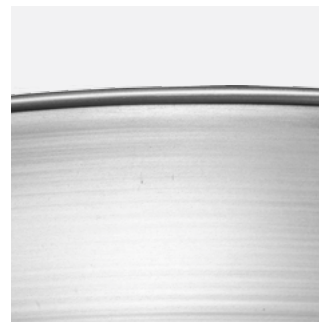
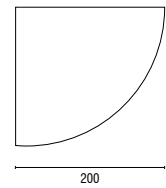
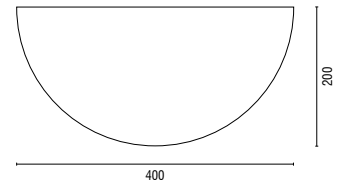
2x E27 bis 100 Watt

### Material

Reflektor Stahl  
Reflektionsplatte Stahl

### Lackierung

Allseits  
Klarlack seidenmatt  
Tiefschwarz RAL 9005 seidenmatt  
Verkehrsweiß RAL 9016 glänzend  
Weißaluminium RAL 9006 glänzend  
Reflektionsplatte  
Verkehrsweiß RAL 9016 glänzend



Gebördelter Rand

### Hinweis

Sonderausführungen und RAL-Lackierungen möglich



elektrische Bauteile geprüft



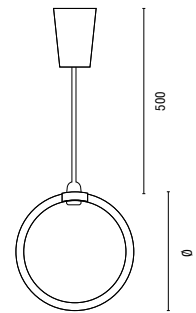
230 V  
50 Hz

IP 20



**Leuchtmittel**

T5 Ringröhre FC

**Material**Pendelrohr Stahl  
Baldachin Stahl**Lackierung**Allseits  
Verkehrsweiß RAL 9016  
Tiefschwarz RAL 9005 seidenmatt  
Weißaluminium RAL 9006 glänzend  
Klarlack seidenmatt**Hinweis**Pendelrohr in Wunschlänge möglich  
Sonderausführungen und RAL-Lackierungen möglich


Ringröhre T5 FC in unterschiedlichen Durchmessern



Baldachin in Zylinderform (Größe abhängig von Wattage und Dimmung) mit Pendelrohr Ø 10 mm

Best.-Nr.	Röhren- durchmesser	Watt	EVG	switch- control	EVG 1-10V	EVG DALI
FB-Circle-T5 22	220 mm	22	•	•	•	•
FB-Circle-T5 40	300 mm	40	•	•	•	•
FB-Circle-T5 55	300 mm				•	•
FB-Circle-T5 60	380 mm	60	•	•	•	•

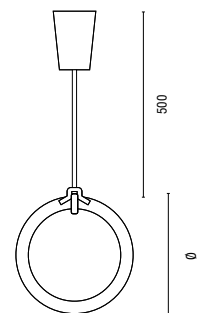
 elektrische Bauteile geprüft

 **230 V**  
**50 Hz** **IP 20**




**Leuchtmittel**

T9 Ringröhre FC

**Material**Pendelrohr Stahl  
Baldachin Stahl**Lackierung**Allseits  
Verkehrsweiß RAL 9016  
Tiefschwarz RAL 9005 seidenmatt  
Weißaluminium RAL 9006 glänzend  
Klarlack seidenmatt**Hinweis**Pendelrohr in Wunschlänge möglich  
Sonderausführungen und RAL-Lackierungen möglich

Ringröhre T9 FC in unterschiedlichen Durchmessern



Baldachin in Zylinderform (Größe abhängig von Wattage und Dimmung) mit Pendelrohr Ø 10 mm

Best.-Nr.	Röhren- durchmesser	Watt	EVG	EVG 1-10V	EVG DALI
FB-Circle-T9 22	216 mm	22	•	•	•
FB-Circle-T9 32	305 mm	32	•	•	•
FB-Circle-T9 40	406 mm	40	•	•	•

 elektrische Bauteile geprüft






# Clearlight Seamless A

## FORM B



### Leuchtmittel

T5 Leuchtstoffröhre SLS

### Material

Gehäuse Stahl

### Lackierung

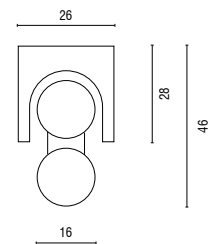
Allseits

Weißaluminium RAL 9006

Tiefschwarz RAL 9005 seidenmatt

Verkehrsweiß RAL 9016 glänzend

Klarlack seidenmatt



### Hinweis

mit Multi-EVGs lieferbar

Rückseitige Abdeckung anstatt planeben

auch mit F-Prägung lieferbar = H+3 mm

(Bei Bestellung bitte angeben: +F)

Sonderausführungen und RAL-Lackierungen möglich



Best.-Nr.	Röhren- länge	Leuchten- länge „L“	Watt	Befestigungs- abstände	EVG	EVG 1-10 V	EVG DALI
<b>Röhren HE</b>							
FB-CLRLIGHT-SLS-A 1x14 HE	582 mm	580 mm	14	400 mm	•	•	•
FB-CLRLIGHT-SLS-A 1x21 HE	882 mm	880 mm	21	650 mm	•	•	•
FB-CLRLIGHT-SLS-A 1x28 HE	1182 mm	1180 mm	28	950 mm	•	•	•
<b>Röhren HO</b>							
FB-CLRLIGHT-SLS-A 1x24 HO	582 mm	580 mm	24	400 mm	•	•	•
FB-CLRLIGHT-SLS-A 1x39 HO	882 mm	880 mm	39	650 mm	•	•	•
FB-CLRLIGHT-SLS-A 1x54 HO	1182 mm	1180 mm	54	950 mm	•	•	•



# Clearlight Seamless H

## FORM B



### Leuchtmittel

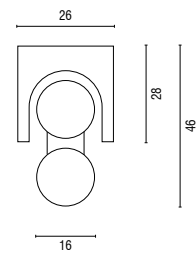
T5 Leuchtstoffröhre SLS

### Material

Gehäuse Stahl  
PVC-Kabel 1,50 Meter transparent

### Lackierung

Allseits  
Weißaluminium RAL 9006  
Tiefschwarz RAL 9005 seidenmatt  
Verkehrsweiß RAL 9016 glänzend  
Klarlack seidenmatt



### Hinweis

mit Multi-EVGs lieferbar  
Abhängung in Wunschlänge möglich  
Sonderausführungen und RAL-Lackierungen möglich



Baldachin in Würfelform 45 mm, mit  
PVC-Kabel transparent

Best.-Nr.	Röhren- länge	Leuchten- länge „L“	Watt	Befestigungs- abstände	EVG	EVG 1-10 V	EVG DALI
<b>Röhren HE</b>							
FB-CLRLIGHT-SLS-H 1x14 HE	582 mm	580 mm	14	400 mm	•	•	•
FB-CLRLIGHT-SLS-H 1x21 HE	882 mm	880 mm	21	650 mm	•	•	•
FB-CLRLIGHT-SLS-H 1x28 HE	1182 mm	1180 mm	28	950 mm	•	•	•
<b>Röhren HO</b>							
FB-CLRLIGHT-SLS-H 1x24 HO	582 mm	580 mm	24	400 mm	•	•	•
FB-CLRLIGHT-SLS-H 1x39 HO	882 mm	880 mm	39	650 mm	•	•	•
FB-CLRLIGHT-SLS-H 1x54 HO	1182 mm	1180 mm	54	950 mm	•	•	•



elektrische Bauteile geprüft



230 V  
50 Hz

IP 20



# Clearlight Seamless W

## FORM B



### Leuchtmittel

T5 Leuchtstoffröhre SLS

### Material

Gehäuse Stahl

### Lackierung

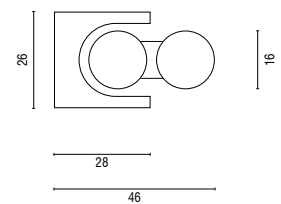
Allseits

Weißaluminium RAL 9006

Tiefschwarz RAL 9005 seidenmatt

Verkehrsweiß RAL 9016 glänzend

Klarlack seidenmatt



### Hinweis

mit Multi-EVGs lieferbar

Rückseitige Abdeckung anstatt planeben

auch mit F-Prägung lieferbar = H+3 mm

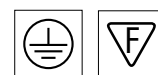
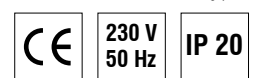
(Bei Bestellung bitte angeben: +F)

Sonderausführungen und RAL-Lackierungen möglich



Wahlweise mit seitlichem Ein-/Aussschalter  
lieferbar

Best.-Nr.	Röhren- länge	Leuchten- länge „L“	Watt	Befestigungs- abstände	EVG	EVG 1-10 V	EVG DALI
<b>Röhren HE</b>							
FB-CLRLIGHT-SLS-W 1x14 HE	582 mm	580 mm	14	400 mm	•	•	•
FB-CLRLIGHT-SLS-W 1x21 HE	882 mm	880 mm	21	650 mm	•	•	•
FB-CLRLIGHT-SLS-W 1x28 HE	1182 mm	1180 mm	28	950 mm	•	•	•
<b>Röhren HO</b>							
FB-CLRLIGHT-SLS-W 1x24 HO	582 mm	580 mm	24	400 mm	•	•	•
FB-CLRLIGHT-SLS-W 1x39 HO	882 mm	880 mm	39	650 mm	•	•	•
FB-CLRLIGHT-SLS-W 1x54 HO	1182 mm	1180 mm	54	950 mm	•	•	•



# Glow

## FORM B



### Leuchtmittel

T5 Ringröhre FC 22+40+60 Watt

### Material

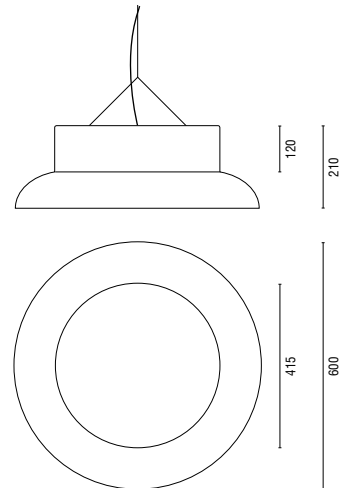
Reflektor Aluminium  
Schutzscheibe Plexiglas opal  
PVC-Kabel weiß  
1,50 Meter Stahlseilabhangung

### Lackierung

Allseits  
Verkehrsweiß RAL 9016 glänzend  
Weißaluminium RAL 9006 glänzend  
Klarlack seidenmatt

### Kabel

PVC- und Textilvarianten möglich



Leuchtender Ring-Effekt



Federknopf zum Befestigen der Plexiglasscheibe

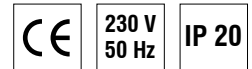


Baldachin in Halbkugelform Ø 100 mm mit Stahlseilabhangung und PVC-Kabel weiß

### Hinweis

Sonderausführungen und RAL-Lackierungen möglich

Best.-Nr.	Röhren- durchmesser	Watt	EVG	switch- control	EVG 1-10V	EVG DALI
FB-Glow 22+40+60	220/300/380 mm	22/40/60	•	•	•	•



# Glow in

## FORM B



### Leuchtmittel

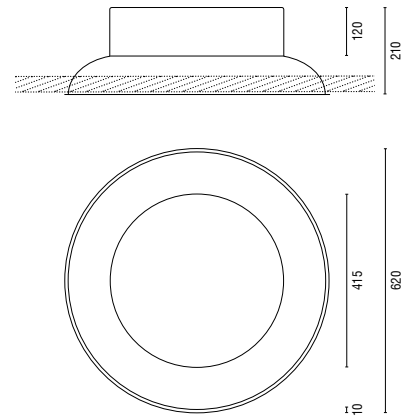
T5 Ringröhre FC 22+40+60 Watt

### Material

Reflektor Aluminium  
Schutzscheibe Plexiglas opal

### Lackierung

Allseits  
Verkehrsweiß RAL 9016 glänzend  
Weißaluminium RAL 9006 glänzend  
Klarlack seidenmatt



Leuchtender Ring-Effekt



Federknopf zum Befestigen der Plexiglasscheibe




Blendrand der Deckenaussparung

### Hinweis

Sonderausführungen und RAL-Lackierungen möglich

Best.-Nr.	Röhren- durchmesser	Watt	EVG	switch- control	EVG 1-10V	EVG DALI
FB-Glow-in 22+40+60	220/300/380 mm	22/40/60	•	•	•	•

 elektrische Bauteile geprüft

 **230 V**  
**50 Hz** **IP 20**



# Hoop

## FORM B



### Leuchtmittel

E27 bis 100 Watt

### Material

Wandhalterung, Rohr und Fassungshülse Stahl  
Kabel-Zwischenschalter  
PVC-Kabel 1,50 Meter schwarz

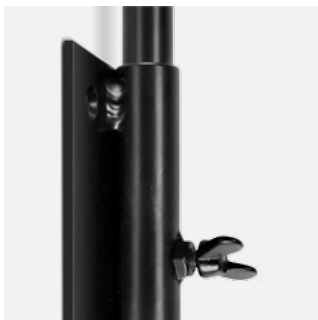
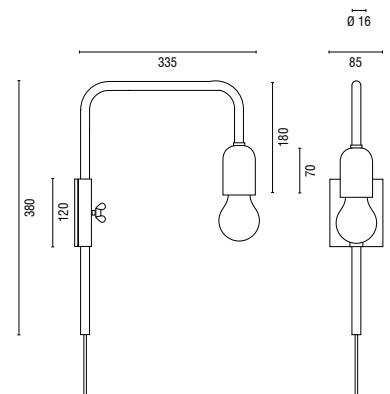
### Lackierung

Allseits

Tiefschwarz RAL 9005 seidenmatt  
Verkehrsweiß RAL 9016 glänzend  
Weißaluminium RAL 9006 glänzend  
Klarlack seidenmatt

### Kabel

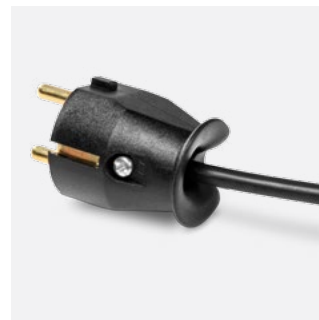
PVC- und Textilvarianten möglich



Wandhalterung mit Feststell-Flügelschraube zum Schwenken des Wandarms



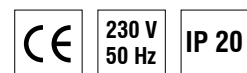
Kabel-Zwischenschalter



PVC-Kabel mit Schukostecker

### Hinweis

Sonderausführungen und RAL-Lackierungen möglich



# Line

## FORM B



### Leuchtmittel

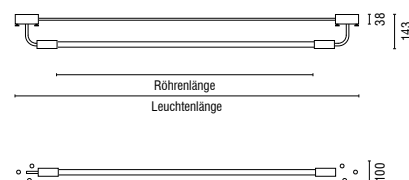
LED T8 Röhre  
ohne Vorschaltgerät

### Material

Halterung und Rohr Stahl  
Fassungskaschierungen Stahl

### Lackierung

Allseits  
Tiefschwarz RAL 9005 seidenmatt  
Verkehrsweiß RAL 9016 glänzend  
Weißaluminium RAL 9006 glänzend  
Klarlack seidenmatt



### Hinweis

Sonderausführungen und RAL-Lackierungen möglich



G5 Fassung als Aufnahme der LED T8 Röhre Schraubverbindungen Messing vernickelt

Best.-Nr.	Röhrenlänge	Leuchtenlänge
FB-Line 590	590 mm	903 mm
FB-Line 1200	1200 mm	1513 mm
FB-Line 1500	1500 mm	1813 mm



elektrische Bauteile geprüft

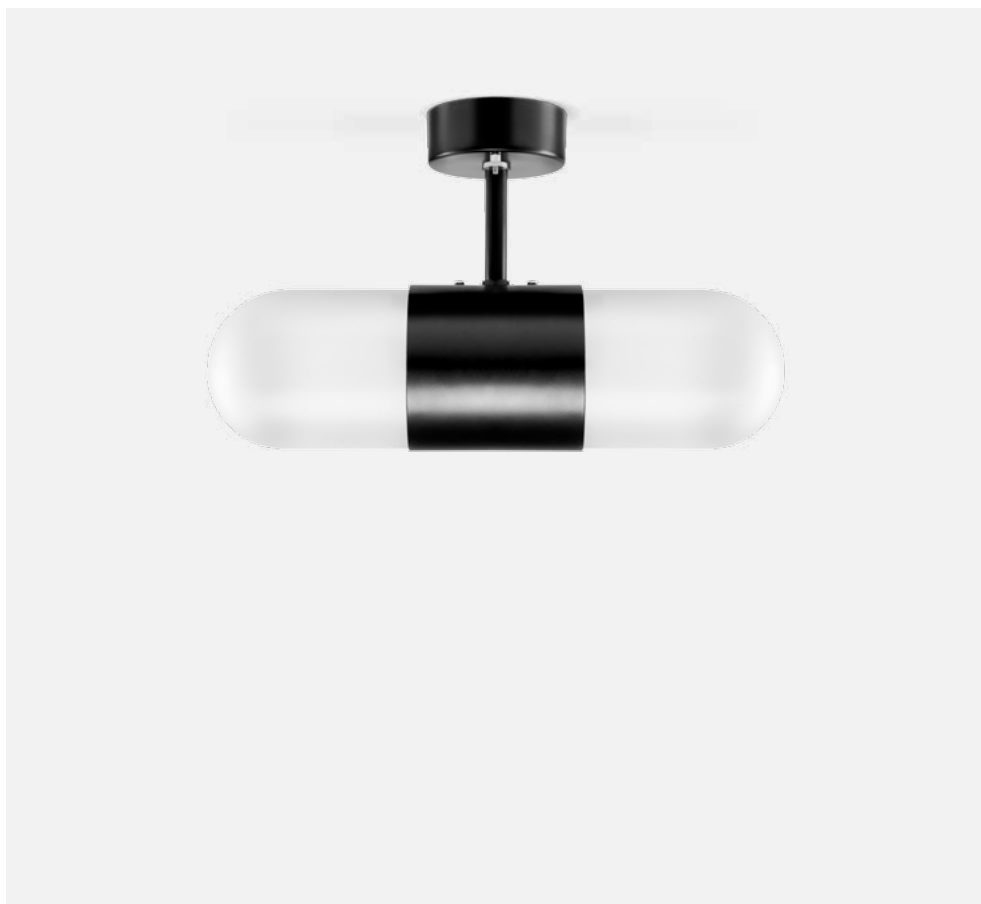


230 V  
50 Hz

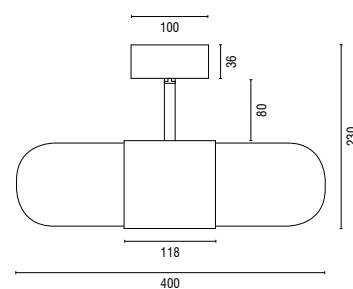
IP 20






**Leuchtmittel**


2x E27 bis 100 Watt

**Material**Halterung und Rohr Stahl  
Zylindergläser mattiert Ø 110 mm 18-k/m**Lackierung**Allseits  
Tiefschwarz RAL 9005 seidenmatt  
Verkehrsweiß RAL 9016 glänzend  
Weißaluminium RAL 9006 glänzend  
Klarlack seidenmatt**Hinweis**Pendelrohr in Wunschlänge möglich  
Sonderausführungen und RAL-Lackierungen möglich  
Zylindergläser auch in klar 18-k erhältlich

Schraubverbindungen Messing vernickelt

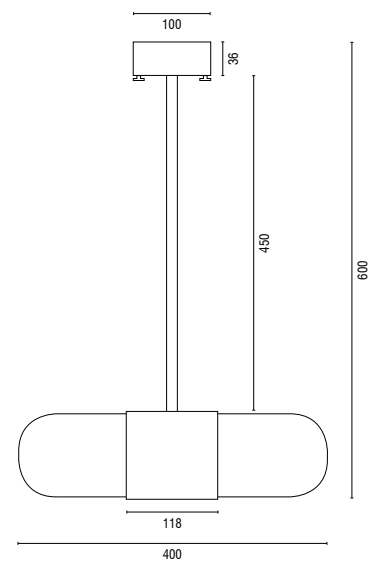
 elektrische Bauteile geprüft






**FORM B****Leuchtmittel**

2x E27 bis 100 Watt

**Material**Halterung und Rohr Stahl  
Zylindergläser mattiert Ø 110 mm 18-k/m**Lackierung**Allseits  
Klarlack seidenmatt  
Tiefschwarz RAL 9005 seidenmatt  
Verkehrsweiß RAL 9016 glänzend  
Weißaluminium RAL 9006 glänzend

Schraubverbindungen Messing vernickelt

**Hinweis**Pendelrohr in Wunschlänge möglich  
Sonderausführungen und RAL-Lackierungen möglich  
Zylindergläser auch in klar 18-k erhältlich

elektrische Bauteile geprüft

230 V  
50 Hz

IP 20



# Pole

## FORM B


**Leuchtmittel**

E27 bis 100 Watt

**Material**

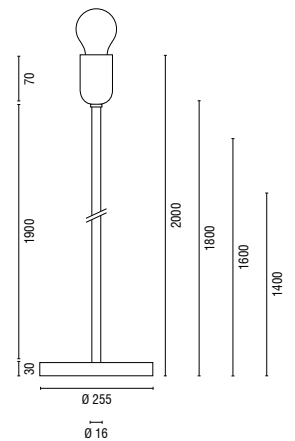
Standfuß, Rohr und Fassungshülle Stahl  
Kabel-Fußschalter  
PVC-Kabel 1,50 Meter schwarz

**Lackierung**

Allseits  
Tiefschwarz RAL 9005 seidenmatt  
Verkehrsweiß RAL 9016 glänzend  
Weißaluminium RAL 9006 glänzend  
Klarlack seidenmatt

**Kabel**

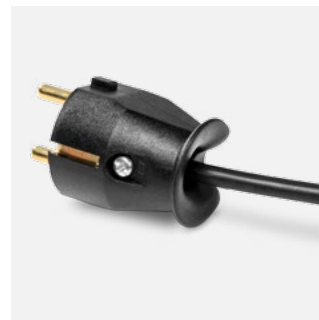
PVC- und Textilvarianten möglich



Leuchtmittel freistrahlend



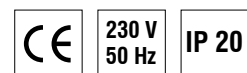
Kabel-Fußschalter



PVC-Kabel mit Schukostecker

**Hinweis**

Sonderausführungen und RAL-Lackierungen möglich



# Saturn

## FORM B



### Leuchtmittel

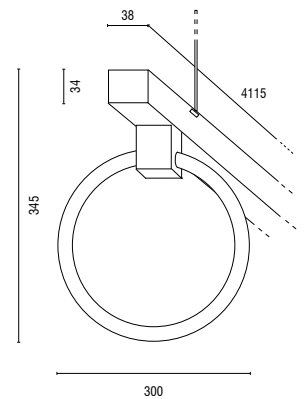
10x T5 Ringröhre FC 55 Watt

### Material

3-teiliges Gehäuse Stahl  
(Mittelteil 843 mm - Außenteile 1636 mm)  
Pendelrohr Stahl

### Lackierung

Allseits  
Verkehrsweiß RAL 9016  
Tiefschwarz RAL 9005 seidenmatt  
Weißaluminium RAL 9006 glänzend  
Klarlack seidenmatt



Fassungskaschierung in Leuchtenfarbe

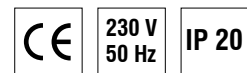


Baldachin in Halbkugelform Ø 100 mm mit  
Pendelrohr Ø 10 mm

### Hinweis

Pendelrohr in Wunschlänge möglich  
dimmbar möglich  
direkte Deckenmontage möglich  
Sonderausführungen und RAL-Lackierungen möglich

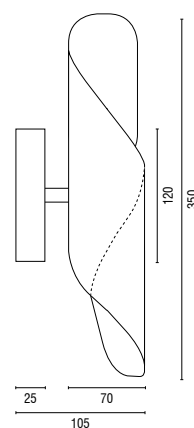
Best.-Nr.	Röhren- durchmesser	Watt	EVG	switch- control	EVG 1-10V	EVG DALI
FB-Saturn 10x55	300 mm	10x55	•	•	•	•



20  
**Spiral**  
**FORM B**

**Leuchtmittel**

E14 bis 60 Watt

**Material**Reflektor Stahl  
Halterung Stahl**Lackierung**Allseits  
Tiefschwarz RAL 9005 seidenmatt  
Verkehrsweiß RAL 9016 glänzend  
Weißaluminium RAL 9006 glänzend  
Klarlack seidenmatt**Hinweis**Wandrohr in Wunschlänge möglich  
Sonderausführungen und RAL-Lackierungen möglich
 elektrische Bauteile geprüft






# Swing

## FORM B



### Leuchtmittel

Osram PrevaLED COIN 111 dimmbar  
(eingebaut, wechselbar)

### Material

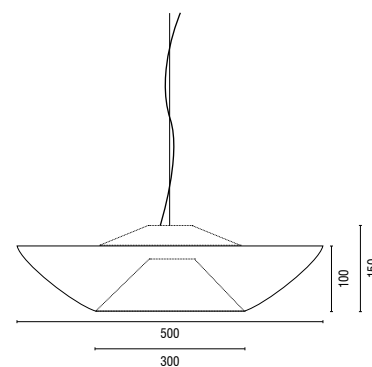
Reflektor Aluminium  
PVC-Kabel schwarz  
Stahlseilabhangung 1,50 Meter

### Lackierung

Allseits  
Verkehrsweiß RAL 9016  
Tiefschwarz RAL 9005 seidenmatt  
Weißaluminium RAL 9006 glänzend  
Klarlack seidenmatt

### Kabel

PVC- und Textilvarianten möglich



Baldachin in Halbkugelform Ø 80 mm mit  
Stahlseilabhangung und PVC-Kabel schwarz


### Hinweis

Licht wird direkt nach unten und blendfrei durch  
indirekte Lichtführung über Reflektorschirm nach oben  
abgestrahlt

Leuchtmittel in weiteren Farbtemperaturen auf Anfrage  
Sonderausführungen und RAL-Lackierungen möglich

Best.-Nr.	Watt	Farbtemperatur	Lichtstrom
FB-Swing 17,3	17,3	2700 K	1430 lm
FB-Swing 21,6	21,6	2700 K	2100 lm
FB-Swing 32,1	32,1	2700 K	3180 lm

  elektrische Bauteile geprüft

 **230 V**  
**50 Hz** **IP 20**



# Swivel

## FORM B



### Leuchtmittel

E27 bis 100 Watt

### Material

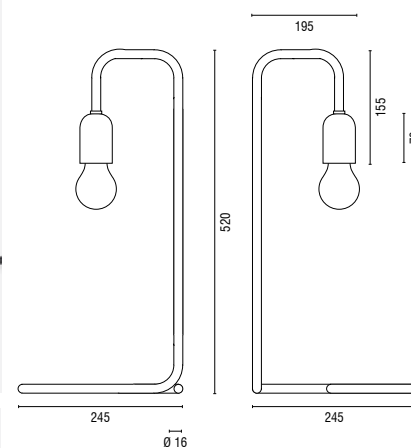
Rohr und Fassungshülle Stahl  
Kabel-Zwischenschalter  
PVC-Kabel 1,50 Meter schwarz

### Lackierung

Allseits  
Tiefschwarz RAL 9005 seidenmatt  
Verkehrsweiß RAL 9016 glänzend  
Weißaluminium RAL 9006 glänzend  
Klarlack seidenmatt

### Kabel

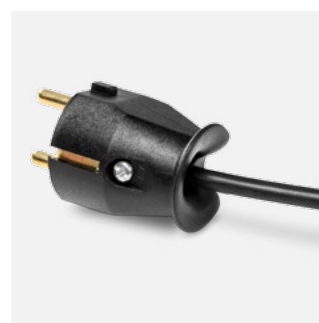
PVC- und Textilvarianten möglich



Leuchtmittel freistrahlend



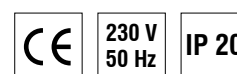
Kabel-Zwischenschalter



PVC-Kabel mit Schukostecker

### Hinweis

Sonderausführungen und RAL-Lackierungen möglich



# Tube

## FORM B



### Leuchtmittel

E27 LED Filament T30x300  
5 Watt 2200 Kelvin dimmbar  
(eingebaut, wechselbar)

### Material

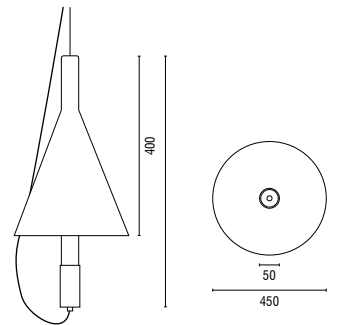
Reflektor Aluminium  
Leuchtensockel Stahl  
Schutzrohr Plexiglas klar  
PVC-Kabel schwarz  
Stahlseilabhangung 1,50 Meter

### Lackierung

Außen  
Tiefschwarz RAL 9005 seidenmatt  
Verkehrsweiß RAL 9016 glänzend  
Weißaluminium RAL 9006 glänzend  
Innen  
Verkehrsweiß RAL 9016 glänzend

### Kabel

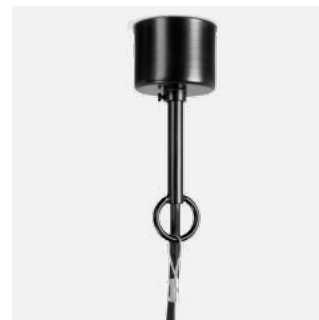
PVC- und Textilvarianten möglich



E27 LED Filament T30x300 5 Watt  
2200 Kelvin dimmbar



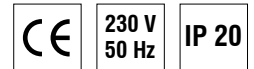
Leuchtensockel mit verschraubbarer Hülse



Baldachin in Zylinderform Ø 50 mm mit  
Stahlseilabhangung und PVC-Kabel schwarz

### Hinweis

Sonderausführungen und RAL-Lackierungen möglich





# Tunnel

## FORM B



### Leuchtmittel

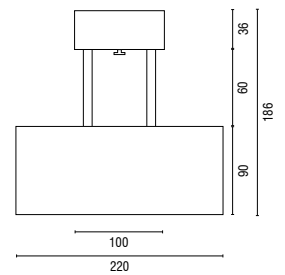
E27 bis 100 Watt

### Material

Reflektor Stahl  
Halterung und Rohr Stahl

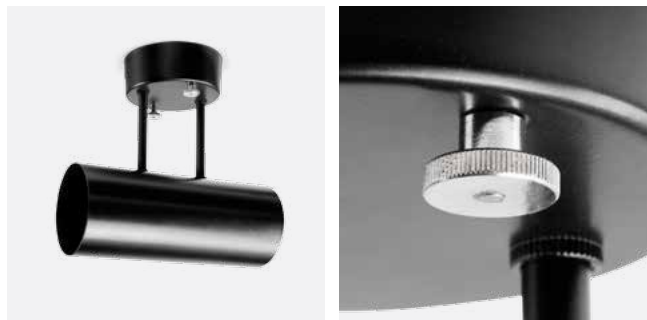
### Lackierung

Allseits  
Tiefschwarz RAL 9005 seidenmatt  
Verkehrsweiß RAL 9016 glänzend  
Weißaluminium RAL 9006 glänzend  
Klarlack seidenmatt



### Hinweis

Wandrohre in Wunschlänge möglich  
Sonderausführungen und RAL-Lackierungen möglich



Schraubverbindungen Messing vernickelt



elektrische Bauteile geprüft



230 V  
50 Hz

IP 20

